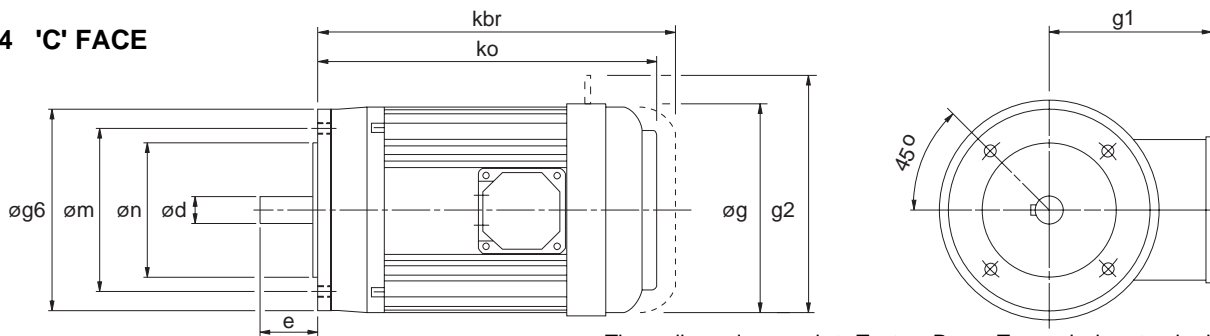


0311

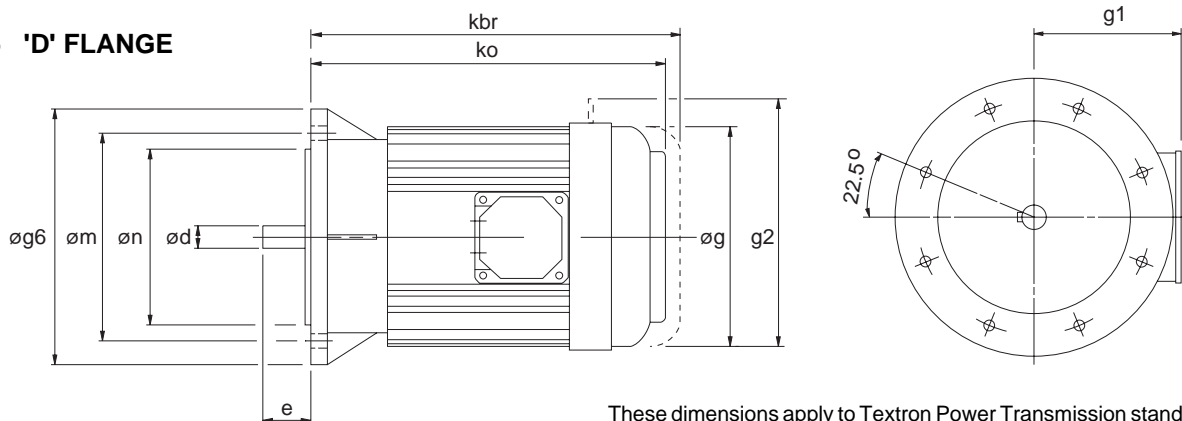
B14 'C' FACE



These dimensions apply to Textron Power Transmission standard motors

MOTOR FRAME SIZE	øg6	øm	øn	ød	e	ko	kbr	øg	g1	g2	FIXING BOLTS
71	4.13	3.35	2.76	0.55	1.18	8.68	10.43	5.43	4.49	6.57	4xM6
80A	4.72	3.94	3.15	0.75	1.57	9.39	11.46	6.18	4.90	7.48	4xM6
80B	4.72	3.94	3.15	0.75	1.57	9.74	11.81	6.18	4.90	7.48	4xM6
90S	5.51	4.53	3.74	0.94	1.97	10.24	12.28	6.97	5.24	8.58	4xM8
90L	5.51	4.53	3.74	0.94	1.97	10.83	12.87	6.97	5.24	8.58	4xM8
90LA	5.51	4.53	3.74	0.94	1.97	11.18	13.23	6.97	5.24	8.58	4xM8
100L	6.30	5.12	4.33	1.10	2.36	12.20	14.57	7.76	5.67	9.37	4xM8
112M	6.30	5.12	4.33	1.10	2.36	12.80	15.71	8.62	6.10	9.37	4xM8
112MA	6.30	5.12	4.33	1.10	2.36	13.54	16.50	8.62	6.10	9.37	4xM8
132SA	7.87	6.50	5.12	1.50	3.15	15.43	18.70	9.25	6.77	11.34	4xM10
132M	7.87	6.50	5.12	1.50	3.15	16.22	19.49	9.25	6.77	11.34	4xM10
132MA	7.87	6.50	5.12	1.50	3.15	17.17	20.43	9.25	6.77	11.34	4xM10
132MB	7.87	6.50	5.12	1.50	3.15	18.58	21.85	9.25	6.77	11.34	4xM10

B5 'D' FLANGE



These dimensions apply to Textron Power Transmission standard motors

MOTOR FRAME SIZE	øg6	øm	øn	ød	e	ko	kbr	øg	g1	g2	FIXING BOLTS
63	5.51	4.53	3.74	0.43	0.91	8.58	10.35	4.80	4.23	6.30	4xM8
71	6.30	5.12	4.33	0.55	1.18	8.68	10.43	5.43	4.49	6.57	4xM8
80A	7.87	6.50	5.12	0.75	1.57	9.39	11.46	6.18	4.90	7.48	4xM10
80B	7.87	6.50	5.12	0.75	1.57	9.74	11.81	6.18	4.90	7.48	4xM10
90S	7.87	6.50	5.12	0.94	1.97	10.24	12.28	6.97	5.24	8.58	4xM10
90L	7.87	6.50	5.12	0.94	1.97	10.83	12.87	6.97	5.24	8.58	4xM10
90LA	7.87	6.50	5.12	0.94	1.97	11.18	13.23	6.97	5.24	8.58	4xM10
100L	9.84	8.46	7.09	1.10	2.36	12.20	14.57	7.76	5.67	9.37	4xM12
112M	9.84	8.46	7.09	1.10	2.36	12.80	15.71	8.62	6.10	9.37	4xM12
112MA	9.84	8.46	7.09	1.10	2.36	13.54	16.50	8.62	6.10	9.37	4xM12
132SA	11.81	10.43	9.06	1.50	3.15	15.43	18.70	9.25	6.77	11.34	4xM12
132M	11.81	10.43	9.06	1.50	3.15	16.22	19.49	9.25	6.77	11.34	4xM12
132MA	11.81	10.43	9.06	1.50	3.15	17.17	20.43	9.25	6.77	11.34	4xM12
132MB	11.81	10.43	9.06	1.50	3.15	18.58	21.85	9.25	6.77	11.34	4xM12
160M	13.78	11.81	9.84	1.65	4.33	17.91	21.18	10.75	11.10	12.72	4xM16
160L	13.78	11.81	9.84	1.65	4.33	19.69	22.95	10.75	11.10	12.72	4xM16
180M	13.78	11.81	9.84	1.89	4.33	21.93	-	15.04	12.09	-	4xM16
180L	13.78	11.81	9.84	1.89	4.33	23.43	-	15.04	12.09	-	4xM16
200L	15.75	13.78	11.81	2.17	4.33	25.91	-	16.54	14.65	-	4xM16
225S	17.72	15.75	13.78	2.36	5.51	26.42	-	18.03	16.81	-	8xM16
225M	17.72	15.75	13.78	2.36	5.51	27.40	-	18.03	16.81	-	8xM16
250M	21.65	19.69	17.72	2.56	5.51	30.33	-	20.08	19.29	-	8xM16
280S	21.65	19.69	17.72	2.95	5.51	32.95	-	22.68	20.47	-	8xM16
280M	21.65	19.69	17.72	2.95	5.51	34.96	-	22.68	20.47	-	8xM16